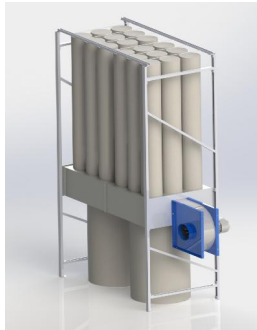


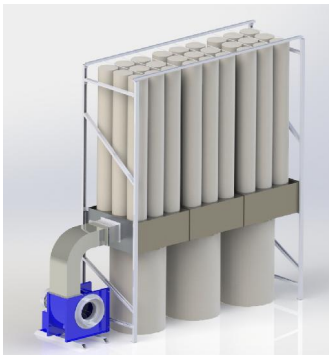
DULKIŲ FILTRAVIMO ĮRENGINIAI



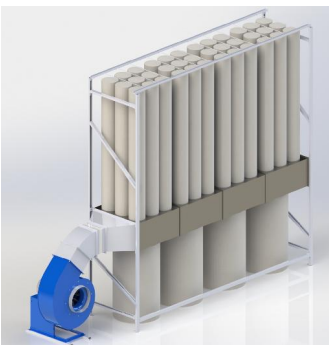
EKO R9			
Ventiliatoriaus galia kW	1,1	Apatinių maišų skaičius	1
Maks. Ventiliatoriaus našumas m³/h	2200	1 vnt. apatinio maišo tūris	0,2
Maks. Oro greitis, m/s	35	Ventiliatoriaus tipas	MPB 200T
Įsiurbimo anga, mm	158	Įrenginio H	3000
Maksimalus slėgis, Pa	1975	išmatavimai B	800
Rankovinių filtrų skaičius, vnt.	9	mm L	1330
Filtravimo plotas, m²	9		



EKO R18			
Ventiliatoriaus galia kW	2,2	Apatinių maišų skaičius	2
Maks. Ventiliatoriaus našumas m³/h	3200	1 vnt. apatinio maišo tūris	0,2
Maks. Oro greitis, m/s	35	Ventiliatoriaus tipas	MPB 300T
Įsiurbimo anga, mm	158	Įrenginio H	3000
Maksimalus slėgis, Pa	2300	išmatavimai B	800
Rankovinių filtrų skaičius, vnt.	18	mm L	2000
Filtravimo plotas, m²	18		



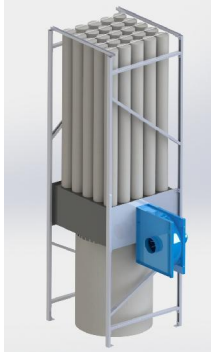
EKO R27			
Ventiliatoriaus galia kW	4	Apatinių maišų skaičius	3
Maks. Ventiliatoriaus našumas m³/h	6600	1 vnt. apatinio maišo tūris	0,2
Maks. Oro greitis, m/s	35	Ventiliatoriaus tipas	MPB 500T
Įsiurbimo anga, mm	315	Įrenginio H	3000
Maksimalus slėgis, Pa	2300	išmatavimai B	800
Rankovinių filtrų skaičius, vnt.	27	mm L	2900
Filtravimo plotas, m²	27		



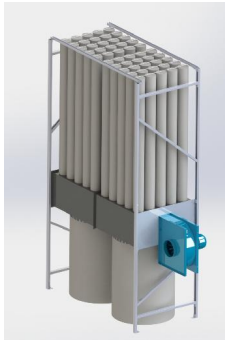
EKO R36			
Ventiliatoriaus galia kW	7,5	Apatinių maišų skaičius	4
Maks. Ventiliatoriaus našumas m³/h	8000	1 vnt. apatinio maišo tūris	0,2
Maks. Oro greitis, m/s	35	Ventiliatoriaus tipas	MPB 700T
Įsiurbimo anga, mm	315	Įrenginio H	3000
Maksimalus slėgis, Pa	3500	išmatavimai B	800
Rankovinių filtrų skaičius, vnt.	36	mm L	3800
Filtravimo plotas, m²	36		

- Paveikslėliuose vaizduojami standartinės komplektacijos įrenginiai.
- Galimi nestandartinių išmatavimų, ar specialių modifikacijų variantai.
- Pagal pageidavimą, ventiliatorius gali būti montuojamas kitoje pusėje.
- Esant poreikiui, ventiliatoriai MPB300, MPB200, gali būti komplektuojami su vienos fazės varikliu.
- **EKO R9 MPB200** gali būti komplektuojamas su ratukais.
- **UAB EkoFiltras** tobulindamas gaminius pasilieka teisę keisti techninius parametrus ar matmenis.

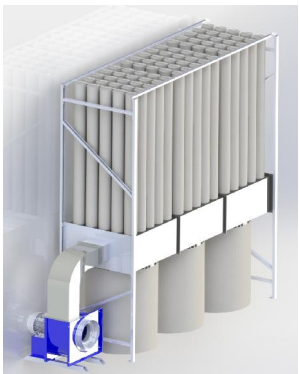
DULKIŲ FILTRAVIMO ĮRENGINIAI



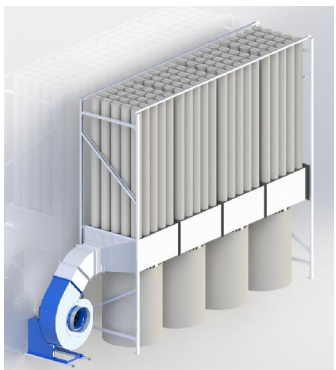
EKO R25			
Ventiliatoriaus galia kW	1,1	Apatinių maišų skaičius	1
Maks. Ventiliatoriaus našumas m³/h	2200	1 vnt. apatinio maišo tūris	0,2
Maks. Oro greitis, m/s	35	Ventiliatoriaus tipas	MPB 200T
Įsiurbimo anga, mm	158	Įrenginio H	3000
Maksimalus slėgis, Pa	1975	išmatavimai B	870
Rankovinių filtrų skaičius, vnt.	25	mm L	1350
Filtravimo plotas, m²	18		



EKO R50			
Ventiliatoriaus galia kW	2,2	Apatinių maišų skaičius	2
Maks. Ventiliatoriaus našumas m³/h	3200	1 vnt. apatinio maišo tūris	0,2
Maks. Oro greitis, m/s	35	Ventiliatoriaus tipas	MPB 300T
Įsiurbimo anga, mm	158	Įrenginio H	3000
Maksimalus slėgis, Pa	2300	išmatavimai B	870
Rankovinių filtrų skaičius, vnt.	50	mm L	2160
Filtravimo plotas, m²	36		



EKO R75			
Ventiliatoriaus galia kW	4	Apatinių maišų skaičius	3
Maks. Ventiliatoriaus našumas m³/h	6600	1 vnt. apatinio maišo tūris	0,2
Maks. Oro greitis, m/s	35	Ventiliatoriaus tipas	MPB 500T
Įsiurbimo anga, mm	315	Įrenginio H	3000
Maksimalus slėgis, Pa	2300	išmatavimai B	870
Rankovinių filtrų skaičius, vnt.	75	mm L	3180
Filtravimo plotas, m²	54		



EKO R100			
Ventiliatoriaus galia kW	7,5	Apatinių maišų skaičius	4
Maks. Ventiliatoriaus našumas m³/h	8000	1 vnt. apatinio maišo tūris	0,2
Maks. Oro greitis, m/s	35	Ventiliatoriaus tipas	MPB 700T
Įsiurbimo anga, mm	315	Įrenginio H	3000
Maksimalus slėgis, Pa	3500	išmatavimai B	870
Rankovinių filtrų skaičius, vnt.	100	mm L	4420
Filtravimo plotas, m²	72		

- Paveikslėliuose vaizduojami standartinės komplektacijos įrenginiai.
- Galimi nestandartinių išmatavimų, ar specialių modifikacijų variantai.
- Pagal pageidavimą, ventiliatorius gali būti montuojamas kitoje pusėje.
- Esant poreikiui, ventiliatoriai MPB300, MPB200, gali būti komplektuojami su vienos fazės varikliu.
- **EKO R9 MPB200** gali būti komplektuojamas su ratukais.
- **UAB EkoFiltras** tobulindamas gaminius pasilieka teisę keisti techninius parametrus ar matmenis.