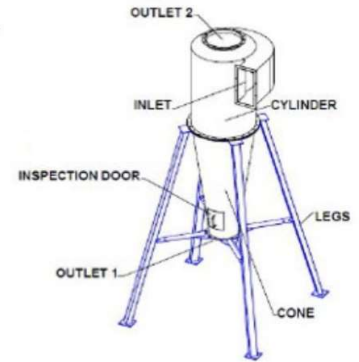
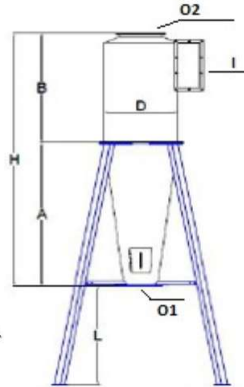
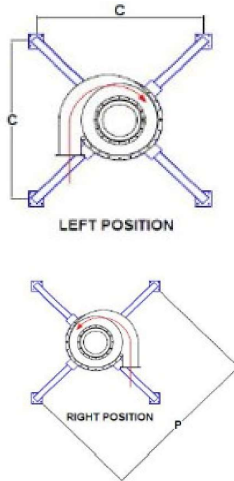


EFD SERIJOS CIKLONAI

Ciklonai yra skirti atskirti transportuojamą medžiagą nuo oro srauto, tinkami medžio, popieriaus, grūdų pramonei. Gali būti naudojamas kaip pirminis dalelių atskirtuvas prieš smulkaus valymo filtrus ar kaip kibirkščių atskirtuvas.



	EFD 500	EFD 700	EFD 1000	EFD 1150	EFD 1300	EFD 1600	EFD 1800	EFD 2000	EFD 2500	
Rekom. Max. našumas m ³ /h*	2500	6500	7500	9500	13000	23000	28000	36000	50000	
Ciklono išmatavimai, mm	A	1000	1430	2048	2395	2850	3300	3615	4205	
	B	700	990	1500	1800	2000	2300	2500	3000	
	C	1200	1530	1960	2305	2305	2690	2790	-	
	D	500	700	1000	1150	1300	1600	1800	2000	
	H	1800	2520	3648	4295	4975	5750	6265	6700	
	L	1000	1000	1000	1000	1000	1000	1000	1000	
	P	1698	2164	2772	3260	3260	3804	3946	4799	
	I	285x126	444x206	485x216	550x240	600x300	905x357	-	1247x401	1364x507
	Q1	200	315	400	450	450	500	-	630	710
Q2	250	400	560	630	710	900	-	1200	1600	
Svoris kg	61	119	234	324	409	570	904	1061	1647	
Kaina eur be PVM.	-	-	-	-	-	-	-	-	-	
Kojų Kaina eur be PVM.	-	-	-	-	-	-	-	-	-	

*-skaičiuojant optimalų 20 m/s greitį įpūtimo angoje.

- Paveikslėliuose vaizduojami standartinės komplektacijos įrenginiai.
- Galimi nestandartinių išmatavimų, ar specialių modifikacijų variantai.
- UAB EkoFiltrus tobulindamas gaminius pasiekia teisę keisti techninius parametrus ar matmenis be išankstinio perspėjimo.