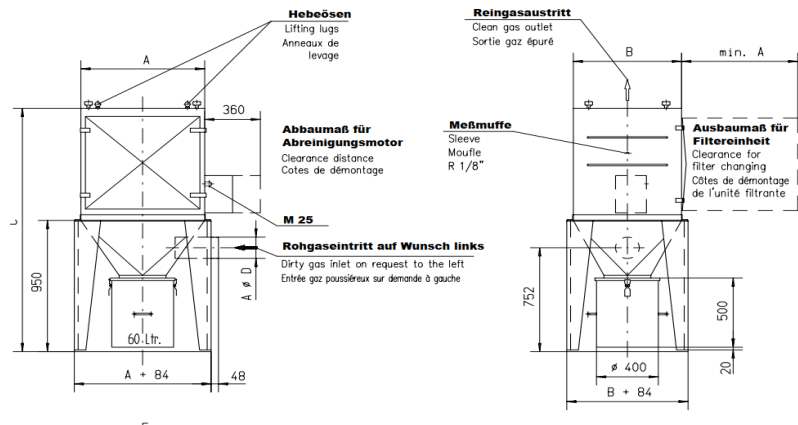


# ФИЛЬТРАЦИОННОЕ ОБОРУДОВАНИЕ ЭКО АМ

Пылеуловители серии АМ предназначены для сухих, сыпучих, мелких частиц. Эти устройства подходят для прерывистой работы. Установки серии АМ оснащены автоматической системой очистки фильтров. Очистка фильтра необходима для обеспечения хорошей фильтрации и удаления пыли.



	AM 063	AM133	AM 233	AM303	AM453
Рек. макс производ. м <sup>3</sup> /h	700	1500	2400	3000	4500
Максимальное давление, Па	3500				
Впускное отверстие, мм	140	160	250	250	315
Выход воздуха отверстие, мм	200	200	250	250	315
Кол-во карманных фильтров, шт.	13	19	22	25	25
Площадь фильтрации, м <sup>2</sup>	6	13	23	30	45
Фильтрующий материал	Хлопок*				
Сбор отходов	60L				
Вес, кг	140	190	255	270	320
Размеры устройства, мм	A	600	800	900	1000
	B	600	700	990	945
	C	1660	1760	1760	1916
	E	450	650	750	850
	F	450	550	840	795
Вытряхивание фильтров	Механическое вибровстряхивание				
<b>Цена евро без НДС.</b>	-	-	-	-	-

\* Материал может быть подобран в зависимости от типа пыли.

- Автоматика и вентилятор не включены в цену, поставляются по запросу.
- На рисунках изображены стандартные оборудования.
- Возможны нестандартные размеры и специальные варианты модификации.
- Доступны различные фильтрующие материалы, подбираются по мере необходимости.
- UAB EkoFiltrAS оставляет за собой право изменять технические параметры или размеры без предупреждения.