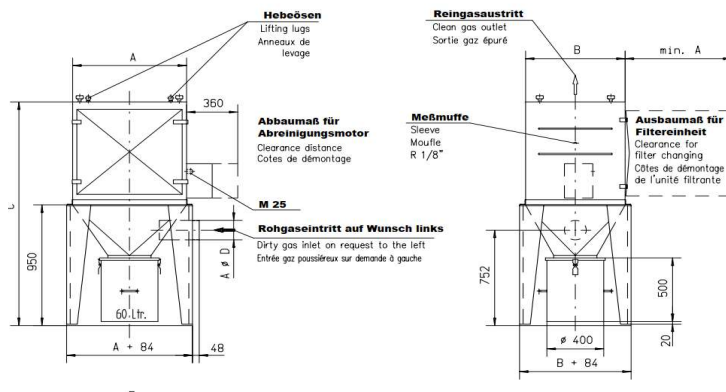


## FILTRAVIMO ĮRENGINIAI EKO AM

AM serijos dulkių nutraukimo įrenginiai yra skirti sausoms, birioms, smulkioms dalelėms. Šie įrenginiai tinkami darbui su pertraukomis. AM serijos įrenginiai turi automatinę filtrų valymo sistemą. Filtrų valymas reikalingas užtikrinti geras filtravimo ir dulkių nutraukimo savybes.



	AM 063	AM133	AM 233	AM303	AM453	
Rekom. Max. našumas m <sup>3</sup> /h	700	1500	2400	3000	4500	
Maksimalus slėgis, Pa	3500					
Įsiurbimo anga, mm	140	160	250	250	315	
Oro išleidimo anga mm	200	200	250	250	315	
Kišeninių filtrų skaičius, vnt.	13	19	22	25	25	
Filtravimo plotas, m <sup>2</sup>	6	13	23	30	45	
Filtravimo medžiaga	Medvilnė*					
Atliekų surinkimas	60L					
Svoris kg	140	190	255	270	320	
Įrenginio išmatavimai, mm	A	600	800	900	1000	
	B	600	700	990	945	
	C	1660	1760	1760	1916	2340
	E	450	650	750	850	850
	F	450	550	840	795	795
Filtrų purtymas	Mechaninis vibro purtymas					
<b>Kaina eur be PVM.</b>	-	-	-	-	-	

\* Medžiaga gali būti parenkama pagal dulkių tipą.

- Automatika ir ventiliatorius komplektuojama papildomai pagal užduotį, kainoje neįtraukta.
- Paveikslėliuose vaizduojami standartinės komplektacijos įrenginiai.
- Galimi nestandartinių išmatavimų, ar specialių modifikacijų variantai.
- Galima skirtinga filtravimo medžiaga, pritaikoma pagal poreikį.
- UAB EkoFiltrus tobulindamas gaminius pasilieka teisę keisti techninius parametrus ar matmenis be išankstinio perspėjimo.