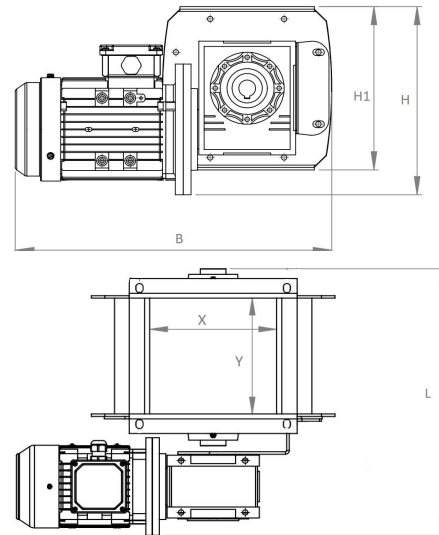


Rotacinis vožtuvas ST

Rotaciniai vožtuvai naudojami atliekų iškrovimui iš filtravimo įrenginių, ciklonų, silosų, pneumotransporto sistemų. ST vožtuvai turi lengvai keičiamas guminius lopetėles. ST rotaciniai vožtuvai tiekiami komplekte su motoreduktoriumi. Galimos ir kitos versijos: sproginiai saugūs ATEX arba iš nerūdijančio plieno.



		ST 13			ST 20			ST 25			ST 30			ST 35		ST 40	
Maksimalus našumas m ³ /h		5,4	7	11	13	17,3	26	16	22	32	22	29	43	44,3	59	36	48
Variklio galia, kW		0,55	0,55	0,75	0,55	0,55	0,75	0,75	0,75	1,1	0,75	1,1	1,5	2,2	2,2	1,5	2,2
Apsisukimai/min		18	24	36	18	24	36	18	24	36	18	24	36	18	24	18	24
Įrenginio išmatavimai, mm	B	471			497			545			551,5			679,5		619,5	
	H	288			370			370			370			450		370	
	L	519			437			550			626			650		800	
	H1	250			370			370			370			450		370	
	X	132			198			198			198			350		198	
	Y	250			190			270			350			350		500	
Kaina eur be PVM.		-			-			-			-			-		-	

		ST 45			ST 50		ST 55		ST 60		ST 65		ST 100	
Maksimalus našumas m ³ /h		54	72	108	57	76	54	72	70	94	76	104	111	149
Variklio galia, kW		2,2	2,2	2,2	2,2	2,2	2,2	2,2	2,2	2,2	2,2	2,2	2,2	2,2
Apsisukimai/min		18	24	36	18	24	18	24	18	24	18	24	18	24
Įrenginio išmatavimai, mm	B	644,5			619,5		729,5		550		730		682	
	H	450			370		550		680		550		500	
	L	800			1100		803		1020		1020		1303	
	H1	450			370		550		680		550		500	
	X	250			198		400		300		400		275	
	Y	500			800		500		700		700		1000	
Kaina eur be PVM.		-			-		-		-		-		-	

- Paveikslėliuose vaizduojami standartinės komplektacijos įrenginiai.
- UAB EkoFiltrats tobulindamas gaminius pasilieka teisę keisti techninius parametrus ar matmenis be išankstinio perspėjimo.